

VDM® Nickel 200

VDM® Nickel 201

Nickel 99.2

LC-Nickel 99.2

VDM® Nickel 200 und 201

Nickel 99.2 und LC-Nickel 99.2

VDM® Nickel 200 und VDM® Nickel 201 sind unlegiertes Nickel mit einem Nickelgehalt von mindestens 99,2%. VDM® Nickel 201 zeichnet sich gegenüber VDM® Nickel 200 durch einen geringeren Kohlenstoffgehalt aus.

Sie sind charakterisiert durch:

- ausgezeichnete Beständigkeit in vielen alkalischen Medien
- hohe Duktilität in einem weiten Temperaturbereich
- Ferromagnetismus
- hohe elektrische und thermische Leitfähigkeit

Die Werkstoffe werden unter der Bezeichnung VDM® Nickel 205 mit einem höheren garantierten Nickelgehalt von 99,6% angeboten.

Bezeichnungen

Normung	Werkstoffbezeichnung	
	VDM® Nickel 200	VDM® Nickel 201
EN	2.4066	2.4068 LC-Ni 99.2
UNS	N02200	N02201

Normen

Produktform	DIN	VdTÜV	ISO	ASTM	ASME	sonstige
Stange	17752 ²⁾	345 ²⁾		B 160	SB 160	
	17740 ²⁾			B 564 ²⁾	SB 564 ²⁾	
Blech	17740	345 ²⁾		B 162	SB 162	EN 10029 ¹⁾
	17750				SA 578 ¹⁾	SAE AMS 5553 ²⁾
Band	17740	345 ²⁾	6208	B 162	SB 162 ²⁾	SAE AMS 5553 ²⁾
				B 730 ²⁾		SAE AMS 5555 ²⁾
Draht	17740					

¹⁾ nur gültig für VDM® Nickel 200

²⁾ nur gültig für VDM® Nickel 201

Tabelle 1 – Bezeichnungen und Normen

Chemische Zusammensetzung

VDM® Nickel 200

	C	S	Ni	Mn	Si	Ti	Cu	Fe	Mg
Min.			99,2						
Max.	0,1	0,005		0,35	0,15	0,1	0,25	0,4	0,15

Technisch bedingt kann das Material weitere chemische Elemente enthalten.

Tabelle 2a – Chemische Zusammensetzung (%)

VDM® Nickel 201

	C	S	Ni	Mn	Si	Ti	Cu	Fe	Mg
Min.			99,2						
Max.	0,02	0,005		0,35	0,15	0,1	0,25	0,4	0,15

Technisch bedingt kann das Material weitere chemische Elemente enthalten.

Tabelle 2b – Chemische Zusammensetzung (%)

Physikalische Eigenschaften

Dichte	Schmelzbereich	Curie Temperatur	Sättigungsflußdichte
8,9 g/cm ³ bei 20 °C	1.435 – 1.445 °C	360 °C	0,61 T

Temperatur	Spezifische Wärmekapazität ¹⁾	Elektrischer Widerstand	Elastizitätsmodul	Mittlerer lin. Ausdehnungskoeffizient
°C	$\frac{\text{J}}{\text{kg} \cdot \text{K}}$	$\mu\Omega \cdot \text{cm}$	GPa	$\frac{10^{-6}}{\text{K}}$
-200	150	2	227	10,1
-100	355	4,5	218	11,3
0	426	8,5	207	
20	456	9	205	
100	475	13	200	13,3
200	500	19	196	13,9
300	570	26	190	14,3
400	530	33	182	14,8
500	525	37	175	15,2
600	535	40	165	15,6
700	550	43	153	15,8
800	565	45	140	16,2
900	580	48	134	16,5
1000	590	51		16,7

¹⁾Die spezifische Wärmekapazität hat bei 358 °C ein ausgeprägtes Maximum.

Tabelle 3 a– Typische physikalische Eigenschaften bei niedrigen, Raum- und erhöhten Temperaturen von VDM® Nickel 200 und VDM® Nickel 201

Temperatur	Wärmeleitfähigkeit von Nickel 200	Wärmeleitfähigkeit von Nickel 201 ¹⁾
°C	$\frac{\text{W}}{\text{m} \cdot \text{K}}$	$\frac{\text{W}}{\text{m} \cdot \text{K}}$
-200	79	93
-100	75	87
0	72	81
20	71	79
100	67	73
200	62	67
300	57	60
400	56	57
500	58	59
600	60	61
700	62	63
800	64	66
900	67	68
1000	69	71

¹⁾Die Wärmeleitfähigkeit ist in verunreinigtem Material geringer. Dieser Effekt ist im Bereich sehr tiefer Temperaturen extrem deutlich. Oberhalb des Curie-Punktes zeigt die Wärmeleitfähigkeit eine Richtungsänderung.

Tabelle 3b – Typische Wärmeleitfähigkeit bei niedrigen, Raum- und erhöhten Temperaturen von VDM® Nickel 200 und von VDM® Nickel 201

Mikrostrukturelle Eigenschaften

VDM® Nickel 200 und VDM® Nickel 201 sind vom absoluten Nullpunkt bis zur Schmelztemperatur austenitisch.

Mechanische Eigenschaften

Die folgenden mechanischen Eigenschaften gelten für VDM® Nickel 200 und VDM® Nickel 201 im geglähten Zustand in den angegebenen Halbzeugformen und Abmessungen. Für größere Abmessungen sind die Eigenschaften besonders zu vereinbaren.

Mechanische Eigenschaften von Nickel 200

Temperatur	Dehngrenze $R_{p\ 0,2}$ MPa	Dehngrenze $R_{p\ 1,0}$ MPa	Zugfestigkeit R_m MPa	Bruchdehnung A %
°C				
20	100	125	370	40

Tabelle 4a – Mechanische Kurzzeiteigenschaften von weichgeglühtem VDM® Nickel 200 bei Raumtemperatur gemäß DIN 17750

Mechanische Eigenschaften von Nickel 201

Temperatur	Dehngrenze $R_{p\ 0,2}$ MPa	Dehngrenze $R_{p\ 1,0}$ MPa	Zugfestigkeit R_m MPa	Bruchdehnung A %
°C				
20	80	105	340	40
100	70	95	290	
200	65	90	275	
300	60	85	260	
400	55	80 ²⁾	240	
500	50 ²⁾	75 ²⁾	210	
600	40 ²⁾	65 ²⁾	150	

²⁾ Diese Werte liegen oberhalb des Schnittpunktes mit der Langzeitdehngrenze für 10⁵h

Tabelle 4b – Mechanische Kurzzeiteigenschaften von weichgeglühtem VDM® Nickel 201 bei Raum- und erhöhten Temperaturen gemäß VdTÜV-Werkstoffblatt 345

Produktform	Abmessung	Dehngrenze $R_{p\ 0,2}$ MPa	Dehngrenze $R_{p\ 1,0}$ MPa	Zugfestigkeit R_m MPa	Bruchdehnung A %
	mm				
Blech	50	80	105	340	50

Tabelle 4c – Mechanische Eigenschaften bei Raumtemperatur von VDM® Nickel 201 in geglähtem Zustand gemäß DIN 17750 - 17753

Temperatur	Zeitdehngrenze $R_p/10^4 \text{ h}$	$R_p 1,0/10^4 \text{ h}$
°C	MPa	MPa
380	85	70
400	75	60
420	67	52
440	59	44
460	51	36
480	43	29
500	35	23
520	28	17
540	22	13
560	17	9
580	13	7
600	10	6

Tabelle 5 – Berechnungskennwerte von VDM® Nickel 201 bei erhöhter Temperatur gemäß VdTÜV-Werkstoffblatt 345. Für Auslegung sind Hinweise des VdTÜV Blattes zu berücksichtigen.

Korrosionsbeständigkeit

VDM® Nickel 200 und VDM® Nickel 201 sind ausgezeichnet beständig gegen viele korrosive Medien, insbesondere Flusssäure und Alkalien. Die Korrosionsbeständigkeit ist besonders gut unter reduzierenden Bedingungen; sobald sich jedoch auch eine passivierende Oxidschicht bildet ebenfalls in oxidierenden Medien. Eine außergewöhnliche Eigenschaft ist die Beständigkeit in alkalischen Lösungen bis hin zur Salzsäuremelze.

Der besonders abgesenkte Kohlenstoffgehalt des VDM® Nickel 201 gibt praktisch Freiheit von Korngrenzenangriff auch über 315 °C. In alkalischen Lösungen muss die Chloratkonzentration jedoch gering gehalten werden, da sie den Korrosionsangriff durch Chloridbildung fördert.

Die Beständigkeit von VDM® Nickel 200 und VDM® Nickel 201 gegenüber Mineralsäuren variiert in Abhängigkeit von Temperatur und Konzentration und ob die Lösung belüftet ist oder nicht. Die Korrosionsbeständigkeit ist in unbelüfteten Säuren besser. In Säuren, Alkalien und Lösungen von Neutralsalzen zeigen VDM® Nickel 200 und VDM® Nickel 201 gute Beständigkeit, aber in oxidierenden Salzlösungen kann starke Korrosion auftreten. Beide Werkstoffe sind beständig gegenüber trockenen Gasen bei Raumtemperatur.

VDM® Nickel 201 kann in trockenem Chlorgas und Chlorwasserstoff bei Temperaturen bis zu 550 °C verwendet werden.

Der Werkstoff wird unter der Bezeichnung VDM® Nickel 205 mit einem höheren garantierten Nickelgehalt von 99,6% angeboten.

Anwendungsgebiete

Unlegiertes Nickel verbindet gute mechanische Eigenschaften mit guter Korrosionsbeständigkeit. Bei Anwendungstemperaturen über 300°C ist VDM® Nickel 201, das sich durch einen geringeren C-Gehalt auszeichnet, dem VDM® Nickel 200 vorzuziehen. Der abgesenkte C-Gehalt verringert die Festigkeit und Kaltverfestigung und steigert die Duktilität.

Typische Anwendungen sind:

- Lebensmittelherstellung wie Handhabung von Kühlsole, Fettsäuren und Fruchtsäften aufgrund seiner Beständigkeit gegenüber Säuren,
- Alkalien und Neutralsalzlösungen sowie gegenüber organischen Säuren
- Behälter, in denen Fluor erzeugt wird und mit Kohlenwasserstoff reagiert (FCKW) aufgrund seiner Beständigkeit gegen Fluor
- Lagerung und Transport von Phenol
- Herstellung und Behandlung von Ätznatron
- Herstellung von synthetischen Fasern und Seifen
- Herstellung von Chlorwasserstoff und Chlorierung von Kohlenwasserstoffen wie Benzol, Methan und Äthan
- Herstellung von Vinylchloridmonomer aufgrund seiner Beständigkeit gegenüber trockenem Chlorgas und Chlorwasserstoff bei erhöhten Temperaturen
- Elektrische und elektronische Komponenten
- Elektrodenkontakte und Stromableiter in Batterien
- Stromableiter in alkalischen Brennstoffen
- Elektroden für die Wasserstoffproduktion durch Elektrolyse

Verarbeitung und Wärmebehandlung

VDM® Nickel 200 und VDM® Nickel 201 können mit den in der Metallverarbeitung üblichen Fertigungstechniken gut verarbeitet werden.

Aufheizen

Es ist wichtig, dass die Werkstücke vor und während der Wärmebehandlung sauber und frei von jeglichen Verunreinigungen sind. Schwefel, Phosphor, Blei und andere niedrigschmelzende Metalle können bei der Wärmebehandlung zur Schädigung des Materials führen. Derartige Verunreinigungen sind auch in Markierungs- und Temperaturanzeigefarben oder -stiften sowie in Schmierfetten, Ölen, Brennstoffen und dergleichen enthalten. Die Brennstoffe müssen einen möglichst niedrigen Schwefelgehalt aufweisen. Erdgas sollte einen Anteil von weniger als 0,1 Gew.-% Schwefel enthalten. Heizöl mit einem Schwefelgehalt von max. 0,5 Gew.-% ist ebenfalls geeignet. Elektroöfen sind wegen der genauen Temperaturführung und Freiheit von Verunreinigungen durch Brennstoffe zu bevorzugen. Die Ofenatmosphäre sollte neutral bis leicht oxidierend eingestellt werden und darf nicht zwischen oxidierend und reduzierend wechseln. Die Werkstücke dürfen nicht direkt von den Flammen beaufschlagt werden.

Warmumformung

VDM® Nickel 200 und VDM® Nickel 201 können im Temperaturbereich zwischen 1.200 und 800 °C gut warmgeformt werden. Zum Aufheizen sind die Werkstücke in den bereits aufgeheizten Ofen einzulegen. Eine schnelle Abkühlung nach der Warmumformung ist nicht erforderlich. Eine Wärmebehandlung nach der Warmumformung wird zur Erzielung optimaler Korrosionseigenschaften und kontrollierter mechanischer Eigenschaften empfohlen.

Kaltumformung

Kaltumformungen sollen an weich geglühtem Material vorgenommen werden. Die Umformeigenschaften von VDM® Nickel 200 und 201 sind vergleichbar mit denen von Kohlenstoff-Stählen. Bei starken Kaltumformungen können Zwischenglühungen nötig sein, um den umformbar weichen Zustand wieder herzustellen.

Wärmebehandlung

VDM® Nickel 200 und 201 werden im Temperaturbereich zwischen 700 und 850 °C weichgeglüht. Um ein feinkörniges Gefüge zu erzielen, wird empfohlen, die Parameter Glühtemperatur und Haltezeit vor der Wärmebehandlung sorgfältig zu bestimmen. Für einige Anwendungen ist kaltverfestigtes VDM® Nickel vorteilhaft. Kaltverfestigtes Material kann bei Temperaturen zwischen 550 °C und 650 °C wärmebehandelt werden, um Umformspannungen auszugleichen. In diesem Temperaturbereich rekristallisiert der Werkstoff nicht und behält somit größtenteils die Festigkeit, die durch den Umformprozess eingebracht wurde. Grundsätzlich ist die Abkühlgeschwindigkeit nach Wärmebehandlungen von VDM® Nickel 200 oder 201 unkritisch. Für die Produktformen Band und Draht kann die Wärmebehandlung im Durchlaufofen mit an die Materialdicke angepasster Geschwindigkeit und Temperatur erfolgen. Bei jeder Wärmebehandlung sind die vorgenannten Sauberkeitsforderungen zu beachten.

Entzundern und Beizen

Oxide auf VDM® Nickel 200 und 201 und Verfärbungen im Bereich von Schweißnähten müssen vor dem Einsatz entfernt werden. Vor dem Beizen in heißer Schwefelsäure ist ein Strahlen der Oberflächen hilfreich, um die Beizeiten zu verkürzen. Beizen in Salpeter-Flusssäure-Gemischen führt zur Bildung gesundheits- und umweltgefährdender, nitroser Gase und ist daher nur mit Einschränkungen zu empfehlen.

Spanabhebende Bearbeitung

VDM® Nickel 200 und 201 sind vorzugsweise im geglühten Zustand zu bearbeiten. Da das Material zur Kaltverfestigung neigt, sollte eine niedrige Schnittgeschwindigkeit verwendet werden und das Schneidwerkzeug ständig im Eingriff bleiben.

Eine ausreichende Spantiefe ist wichtig, um die zuvor entstandene kaltverfestigte Zone zu unterschneiden. Entscheiden den Einfluss auf einen stabilen Zerspanungsprozess hat eine optimale Wärmeabfuhr durch große Mengen geeigneter, vorzugsweise wasserhaltiger Kühlschmierstoffe.

Schweißtechnische Hinweise

Beim Schweißen von Nickellegierungen und Sonderedelstählen sind die nachfolgenden Hinweise zu berücksichtigen:

Sicherheit

Die allgemein geltenden Sicherheitsempfehlungen insbesondere zur Vermeidung von Staub- und Rauch-Exposition sind zu beachten.

Arbeitsplatz

Ein separat angeordneter Arbeitsplatz ist vorzusehen, der deutlich getrennt ist von den Bereichen, in denen C-Stahl verarbeitet wird. Größte Sauberkeit ist Voraussetzung, und Zugluft beim Schutzgasschweißen ist zu vermeiden.

Hilfsmittel und Kleidung

Saubere Feinlederhandschuhe und saubere Arbeitskleidung sind zu verwenden.

Da Nickel im Vergleich zu Nickellegierungen stärker zur Porenbildung neigt, ist auf eine besonders gute Schutzgasabdeckung beim Schweißen zu achten.

Werkzeug und Maschinen

Werkzeuge, die für andere Werkstoffe verwendet werden, dürfen nicht für Nickellegierungen und Edelmetalle eingesetzt werden. Es sind ausschließlich Edelstahlbürsten zu verwenden. Ver- und Bearbeitungsmaschinen, wie Scheren, Stanzen oder Walzen sind so auszurüsten (Filz, Pappe, Folien), dass über diese Anlagen die Werkstückoberflächen nicht durch das Eindringen von Eisenpartikeln beschädigt werden können, was letztlich zu Korrosion führen kann.

Schweißnahtvorbereitung

Die Schweißnahtvorbereitung ist vorzugsweise auf mechanischem Wege durch Drehen, Fräsen oder Hobeln vorzunehmen. Abrasives Wasserstrahlschneiden oder Plasmaschneiden ist ebenfalls möglich. In letzterem Fall muss jedoch die Schnittkante (Nahtflanke) sauber nachgearbeitet werden. Zulässig ist vorsichtiges Schleifen ohne Überhitzung.

Zünden

Das Zünden darf nur im Nahtbereich, z.B. an den Nahtflanken oder auf einem Auslaufstück und nicht auf der Bauteiloberfläche, vorgenommen werden. Zündstellen sind Stellen, an denen es bevorzugt zu Korrosion kommen kann.

Öffnungswinkel

Im Vergleich zu C-Stählen weisen Nickellegierungen und Sonderedelstähle eine geringere Wärmeleitfähigkeit und eine höhere Wärmeausdehnung auf. Diesen Eigenschaften ist durch größere Wurzelspalte bzw. Stegabstände (1 bis 3 mm) Rechnung zu tragen. Aufgrund der Zähflüssigkeit des Schweißgutes (im Vergleich zu Standardausteniten) und der Schrumpfungstendenz sind Öffnungswinkel von 60 bis 70° – wie Abbildung 1 zeigt – für Stumpfnähte vorzusehen.

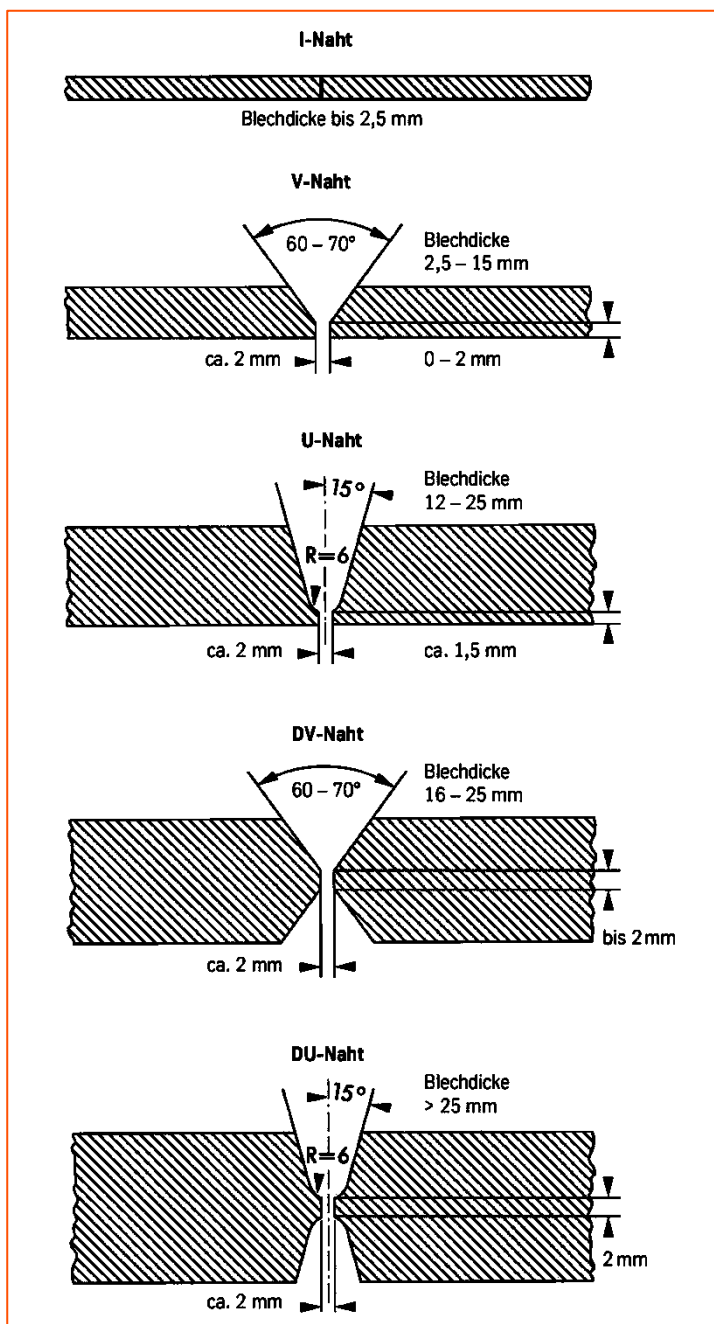


Abbildung 1 – Nahtvorbereitungen für das Schweißen von Nickellegierungen und Sonderedelstählen

Reinigung

Die Reinigung des Grundwerkstoffes im Nahtbereich (beidseitig) und des Schweißzusatzes (z. B. Schweißstab) sollte mit Aceton erfolgen.

Schweißzusatz

Für Schutzgasschweißverfahren wird der Einsatz folgender Schweißzusätze empfohlen:

Schweißstäbe und Drahtelektroden:

VDM® FM 61 (W.-Nr. 2.4155)

AWS 5.14 - ERNi-1

DIN EN ISO 18274 - S Ni 2061 (NiTi3)

Der Einsatz von umhüllten Stabelektroden ist möglich.

Nachbehandlung

Bei optimaler Ausführung der Arbeiten führt das Bürsten direkt nach dem Schweißen, also im noch warmen Zustand ohne zusätzliches Beizen zum gewünschten Oberflächenzustand, d.h. Anlauffarben können restlos entfernt werden. Beizen, wenn gefordert oder vorgeschrieben, ist im Allgemeinen der letzte Arbeitsgang an der Schweißung. Die Hinweise im Abschnitt „Entzundern und Beizen“ sind zu beachten.

Wärmebehandlungen sind in der Regel weder vor noch nach dem Schweißen notwendig. Wenn erforderlich, kann jedoch bei VDM® Nickel 201 nach dem Schweißen eine Spannungsarmglühung bei 550 °C bis 650 °C mit einer Haltedauer von 30 min. bis 3 Stunden durchgeführt werden.

Dicke (mm)	Schweiß- verfahren	Schweißzusatz		Wurzellage ¹⁾		Füll- und Decklage		Schweiß- geschwin- digkeit (cm/min.)	Schutzgas	
		Durchmes- ser (mm)	Geschwin- digkeit (m/min.)	I in (A)	U in (V)	I in (A)	U in (V)		Art	Menge (l/min.)
3	m-WIG	2,0		90	10	110-120	11	15	I1, R1 mit max. 3% H2	8-10
6	m-WIG	2,0-2,4		100-110	10	120-140	12	14-16	I1, R1 mit max. 3% H2	8-10
8	m-WIG	2,4		100-110	11	130-140	12	14-16	I1, R1 mit max. 3% H2	8-10
10	m-WIG	2,4-4,0		100-110	11	130-140	12	14-16	I1, R1 mit max. 3% H2	8-10
3	v-WIG ¹⁾	1,0	1,2			150	11	25	I1, R1 mit max. 3% H2	12-14
5	v-WIG ¹⁾	1,2	1,4			180	12	25	I1, R1 mit max. 3% H2	12-14
2	v-WIG HD	1,0				180	11	80	I1, R1 mit max. 3% H2	12-14
10	v-WIG HD	1,2				220	12	40	I1, R1 mit max. 3% H2	12-14
4	Plasma ³⁾	1,2	1	180	25			30	I1, R1 mit max. 3% H2	30
6	Plasma ³⁾	1,2	1	200-220	26			26	I1, R1 mit max. 3% H2	30
8	MIG/MAG ⁴⁾	1,0	6-7			130-140	23-27	24-30	I1, I3— ArHe30, Z- Ar- HeHC30/2/0	18
10	MIG/MAG ⁴⁾	1,2-1,6	6-7			130-150	23-27	25-30	I1, I3— ArHe30, Z- Ar- HeHC30/2/0	18

Information

¹⁾ Bei allen Schutzgasschweißungen ist auf ausreichenden Wurzelschutz, z.B. mit Argon 4.6 zu achten.

²⁾ v-WIG: die Wurzellage sollte manuell geschweißt werden (siehe Parameter m-WIG)

³⁾ Plasma: empfohlenes Plasmagas Ar 4.6/ Plasmamenge 3,0-3,5 l/min

⁴⁾ MIG/MAG: Für MAG Schweißungen wird der Einsatz eines Mehrkomponenten Schutzgases mit sehr geringen Gehalten an CO₂ empfohlen

Streckenenergie kJ/cm: v-WIG-HD max. 6; WIG, MIG/MAG manuell, mechanisiert max. 8; Plasma max 10.

Die Angaben sind Anhaltswerte, die das Einstellen der Schweißmaschinen erleichtern sollen.

Tabelle 6 – Schweißparameter

Verfügbarkeit

VDM® Nickel 200 und VDM® Nickel 201 ist in den folgenden Halbzeugformen lieferbar:

Blech

Lieferzustand: Warm- oder kaltgewalzt, wärmebehandelt, entzundert bzw. gebeizt

Lieferzustand	Dicke mm	Breite mm	Länge mm	Stückgewicht kg
Kaltgewalzt	1-7	≤ 2.500	≤ 12.500	
Warmgewalzt*	3-20	≤ 2.500	≤ 12.500	≤ 2.450

Band

Lieferzustand: Kaltgewalzt, wärmebehandelt, gebeizt oder blankgeglüht

Dicke mm	Breite mm	Coil-Innendurchmesser mm			
0,02-0,2	4-230	300	400	500	
0,2-0,25	4-720	300	400	500	
0,25-0,6	6-750		400	500	600
0,6-1	8-750		400	500	600
1-2	15-750		400	500	600
2-3,5	25-750		400	500	600

Bandbleche-vom Coil abgeteilt- sind in Längen von 250-4.000 mm lieferbar

Stange: lieferbar als VDM Nickel 201

Lieferzustand: Geschmiedet, gewalzt, gezogen, wärmebehandelt, oxidiert, entzundert bzw. gebeizt, gedreht, geschält, geschliffen oder poliert

Abmessungen	Außendurchmesser mm	Länge mm
Allgemeine Abmessungen	6 bis 800	1.500-12.000
Werkstoffspezifische Abmessungen	13 bis 340	1.500-12.000

VDM® Nickel 200 wird nicht in der Produktform Stange gefertigt

Draht

Lieferzustand: Blank gezogen, ¼ hart bis hart, blankgeglüht in Ringen, Behältern, auf Spulen und Kronenstöcken

Gezogen mm	Warmgewalzt mm
0,16-10	5,5-19

Weitere Abmessungen und Formen wie Ronden, Ringe, nahtlose bzw. längsnahtgeschweißte Rohre und Schmiedeteile können angefragt werden.

Impressum

15. März 2022

Herausgeber

VDM Metals International GmbH
Plettenberger Straße 2
58791 Werdohl
Germany

Disclaimer

Alle Angaben in diesem Datenblatt beruhen auf Ergebnissen aus der Forschungs- und Entwicklungstätigkeit der VDM Metals International GmbH und den zum Zeitpunkt der Drucklegung zur Verfügung stehenden Daten der aufgeführten Spezifikationen und Standards. Die Angaben stellen keine Garantie für bestimmte Eigenschaften dar. VDM Metals behält sich das Recht vor, Angaben ohne Ankündigung zu ändern. Alle Angaben in diesem Datenblatt wurden nach bestem Wissen zusammengestellt und erfolgen ohne Gewähr. Lieferungen und Leistungen unterliegen ausschließlich den jeweiligen Vertragsbedingungen und den Allgemeinen Geschäftsbedingungen der VDM Metals. Die Verwendung der aktuellsten Version eines Datenblatts obliegt dem Kunden.

VDM Metals International GmbH
Plettenberger Straße 2
58791 Werdohl
Germany

Telefon +49 (0)2392 55 0
Fax +49 (0)2392 55 22 17

vdm@vdm-metals.com
www.vdm-metals.com